

Servicemelding

Produkt:
SP200Servicemeldingsnr:
3112-S013Ver:
2

Symptom

Skifte dobbelgirboks. Ny gearboks passer ikke.

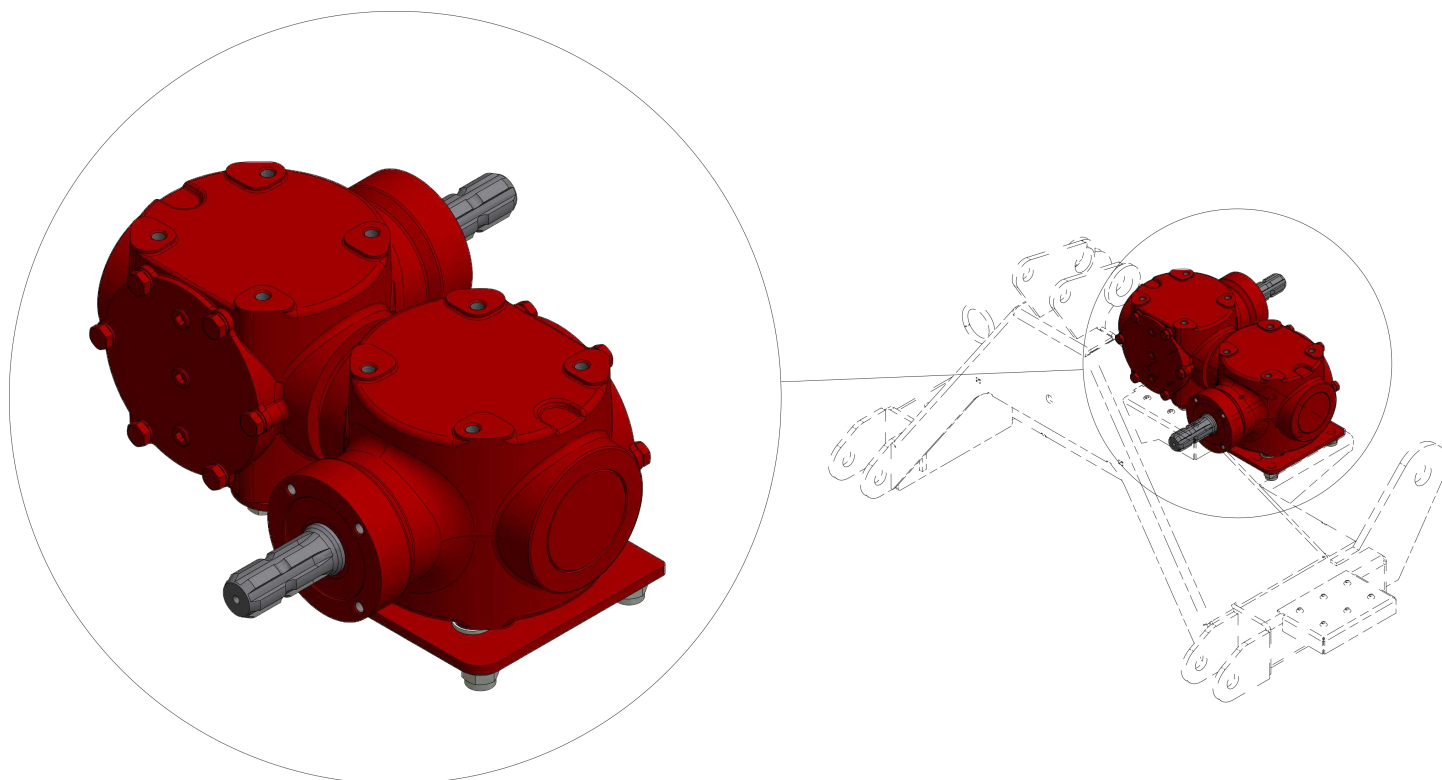
Årsak

Hullbilde ny girboks passer ikke til hullbilde på traktorfestet.

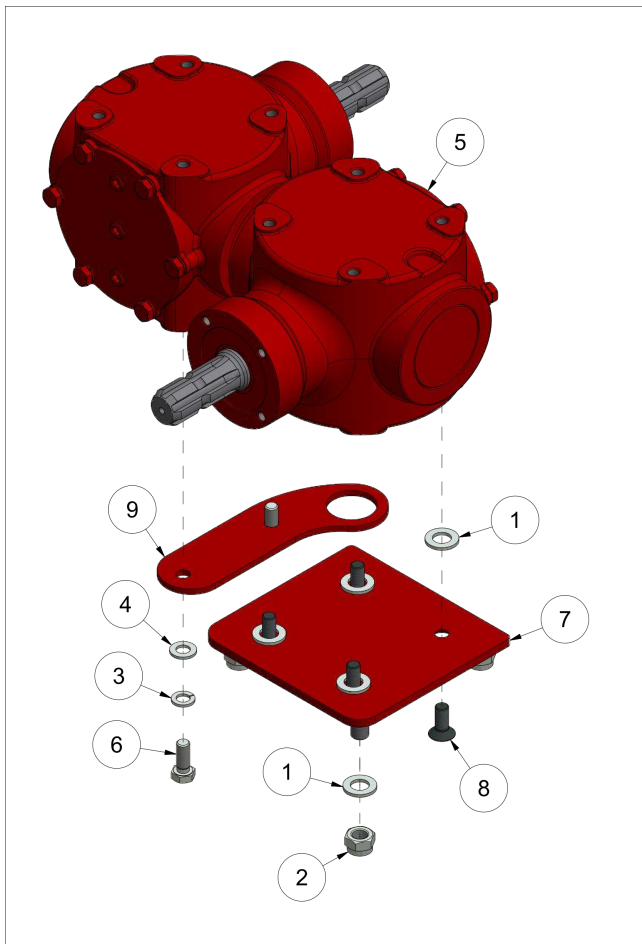
Løsning

Følg instruksjonene under for å skifte til ny girboks.

Plata (posisjon 7) er en adapterplate for å tilpasse hullbilde på ny gearboks til hullbildet på pumpefeste.



Figur 1



Figur 2

Pos	Ant	Artikkelnr	Beskrivelse
1	8	2531078	Underlagsskive M16 ElZn DIN 125
2	4	2483613	Lockingmutter M16 ElZn DIN 985
3	2	2534069	Fjærskive M12 ElZn DIN 127
4	2	2531069	Underlagsskive M12 ElZn DIN 125
5	1	2961188	Girboks 1:1 2x90°
6	2	2422348	Sekskantskrue M12x30 ElZn 8.8 DIN 933
7	1	13127049	Festeplate girboksbytte SP200
8	4	2472348	Unbrako senkhodeskrue M12x30 St 10.9 DIN 7991
9	1	13127043	Girboksstøtte SP200 ombygging

Figur 3 Stykkliste